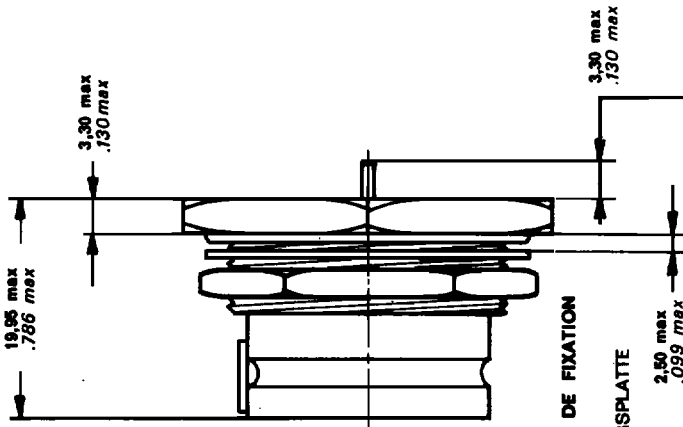
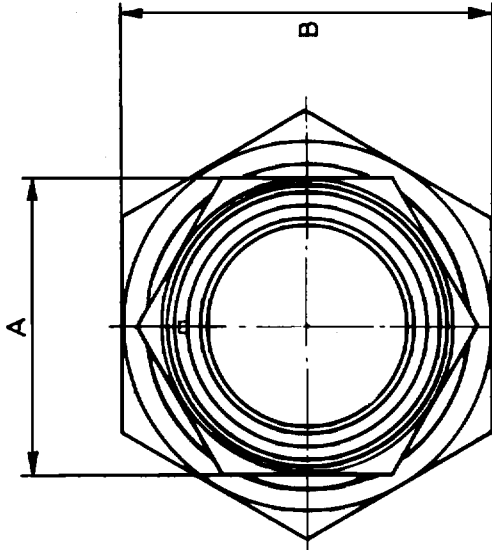
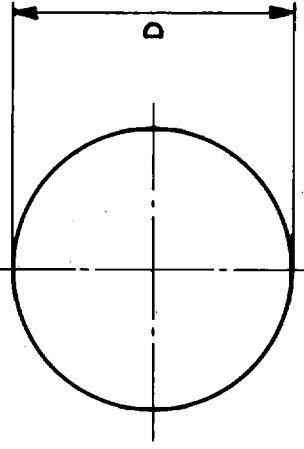


DM-5605

OUVERTURE DU PANNEAU DE FIXATION
MTG PANEL CUT-OUT
BOHRUNG DER BEFESTIGUNGSPLATTE



EPAISSEUR DU PANNEAU DE FIXATION
MTG PANEL THICKNESS
DICKE DER BEFESTIGUNGSPLATTE

DEPASSEMENT DES CONTACTS
CONTACT EXTENSION
KONTAKTÜBERSTAND

N° du FABR. MANUF. Nr HERST. N°	REFERENCE PART No BEZEICHNUNG	A max.		B max.		+ .000 D - .000		Poids max. max. Weight max. Gewicht	
		inches	mm.	inches	mm.	inches	mm.	L b s	g
9	DM 5605 - 3 P/S	.629	16,00	.879	22,30	.573	14,55	P .0359	P 16,25
								S .0376	S 17,05
9	DM 5605 - 7 P/S	.817	20,75	1.004	25,50	.697	17,75	P .0485	P 22,00
								S .0503	S 22,80
9	DM 5605 -12 P/S	.941	23,95	1.129	28,70	.823	20,90	P .0625	P 28,30
								S .0657	S 30,70
9	DM 5605 -19 P/S	1.067	27,10	1.316	33,45	1.010	25,65	P .0819	P 37,00
								S .0864	S 39,20
9	DM 5605 -27 P/S	1.254	31,85	1.441	36,80	1.135	28,85	P .0958	P 43,40
								S .1027	S 46,60
9	DM 5605 -37 F/S	1.379	35,05	1.566	39,80	1.260	32,00	P .1109	P 50,20
								S .1175	S 53,25
9	DM 5605 -61 P/S	1.754	44,55	1.879	47,75	1.632	41,55	P .1360	P 61,80
								S .1440	S 65,10

COMPAGNIE DEUTSCH



DM-5605

EMBASE HERMETIQUE
A COLLERETTE HEXAGONALE
HERMETIC RECEPTACLE, HEX. FLANGE MOUNTING
HERMETIKSTECKDOSE MIT RUNDFLANSCH
EINLOCHBEFESTIGUNG

1. Pour les broches et les positionnements des isolants, voir pages 11 à 16.
NOTA.

1. For available contact arrangements and alternate insert positions, see pages 11 to 16.
NOTES.

1. Für Kontaktanordnungen und Winkelstellungen der Isolatoren, siehe Seite 11 bis 16.
ANMERKUNGEN.